

SMART MOBILSTYRING

«AVIOR Iot Remote Control»

En av markedets med avanserte smarthuber, som gir deg friheten og valgmulighetene til å sette dine automasjon- og strømsparingstiltak ut i livet?

I denne veilederen har vi satt opp noen eksempler på hva Avior kan brukes til. Slipp fantasien løs og bruk kraften og fleksibiliteten i Avior til å bygge og styre det du vil direkte fra mobilen

avior
IoT CONTROLLER



Leverandør av skybaserte løsninger til det private og profesjonelle marked!

www.entersecurity.no

Kort beskrivelse av Avior:

Sentralstyringsenheten «Enter Security Avior» kan benyttes til å **styre, varsle og overvåke** alt av enheter som går på strøm - **Hva som helst, hvor som helst og når som helst.**

Avior er en oppgradert og fremtidsrettet 4G-enhet med blant annet mulighet for skybasert lagring og styring, alt via en pålogging (webportal) for alle av dine enheter. I tillegg til 4G mobildata har Avior også innebygget to-veis kommunikasjonsteknologi basert på Wifi, Bluetooth og IR modul-sendere/mottakere for utvidet funksjonalitet og brukervennlighet.

Via mobil, nettbrett eller pc kan man enkelt benytte det lokale datanettverket for programmering, styring og rapportering til og fra enheten fra hvor som helst i verden uten ekstra kostnader.

Oversikt over tilkoblingsmuligheter:

➤ 6 digitale innganger:

For tilkobling av eksternt utstyr som: sensorer, alarmer, osv., som for eksempel kan lese status på inngangene om de er åpen eller lukket. Hva som skal skje (hendelse) bestemmes av egendefinerte regler.



➤ 2 analoge innganger:

Kan f. eks. benyttes til temperaturstyring eller varslinger ved høyt eller lavt strøm- og eller vannforbruk

➤ 4 analoge utganger (rele/bryter):

Utgangene kan styrers uavhengig av hverandre. For eksempel 4 forskjellige dører/porter med egendefinerte brukernavn/koder.

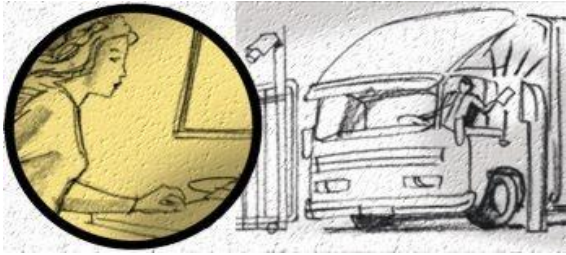
➤ 1 tellerinnang:

Benyttes til å registrere (telle) antall timer og antall ganger, F. eks. hvor mange timer en maskin/enhet har vært i drift, eller antall passeringer det være seg biler, personer, sykler, båter osv. Et annet bruksområde kan være å registrere strøm eller vannforbruk.

➤ 1 temperaturinnang:

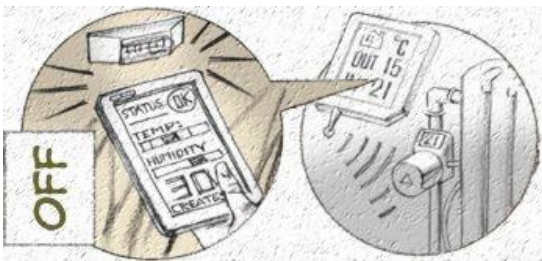
For tilkobling av 2 stk. temperatursensorer for registrering- og eller styring av temperaturnivå.

BOM- OG PORTSTYRING:



Kontrollere og administrere brukertilganger – Styre Åpning/lukking av porter og bommer via mobiltelefon, eller via nettet fra pc eller nettbrett, hjemme på kontoret fra overalt i verden. Kontroller (gi tilgang) tilgangen av mennesker til parkeringen og bygningen, for å beskytte dine ansatte, eiendeler og eiendom. Føre tilsyn med hvem som befinner seg i bygget/området. Tillegg: skiltgjenkjenning, tastatur, betaling, kortleser.

KLIMAKONTROLL OG ENERGISTYRING:



Analyser og monitorer via mobiltelefon, pc eller nettbrett, og styr/juster byggets temperatur og energiforbruk etter dine behov. Automatisk eller manuell styring av alt av el-utstyr etter behov.

Automatisk styring av varme-/kjølesystemer i henhold til forhåndsdefinerte parametere kan gi store besparelser både i energiforbruk og pris.

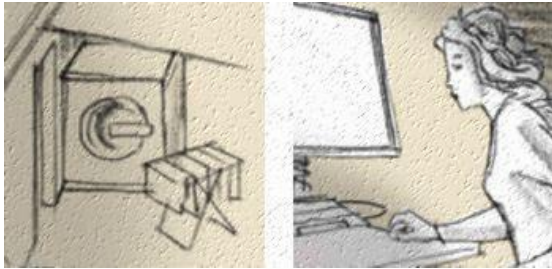
AUTOMATISERING AV HJEMMET OG FRITIDSBOLIGER:



Lar deg fjernstyre husholdningsapparater automatisk, eller manuelt eller gjennom chat-meldinger eller ved hjelp av SMS, oppringing eller web. Be om status eller motta hendelser lokalt. Lag din egen automasjonsliste basert på tid og miljøforhold.

Styr inntil 8 stk. Wifi-plugger per avior. Inntil 4 temperatursensorer, 8 dørsensorer (magnetkontakter). Ved parallellkobling av to avior (en som slave) kan man doble antallet enheter man ønsker å styre.

VARSLINGER AV KRITISKE HENDELSER:



Motta varsel når en husholdningsmaskin slår seg av og er ferdig, eller det oppdages en vannlekkasje.

Bli informert i tilfelle strømbrudd for å begrense tap av mat og-/ eller annen skade p.g.a strømbrudd over tid.

Strømbrudd på hytta eller hjemme vil kunne medføre store frostskafer hvis rørene fryser.

SENSOR OG BEVEGELSESDETEKTORER:



Legge inn: IR, bevegelsessensorer, brannvarsler, røyk, vannlekkasje, gass, magnetkontakter/følere osv...innbrudd og brannvarsling.

Få varslings når noen kommer inn på eiendommen din! Avsidesliggende eller ubevoktede eiendommer/bygninger hvor alarmsirener og lys ikke vil sikre umiddelbar varslings.

Varsler umiddelbart når noen kommer inn i eller på eiendommen din, oppkjørselen, hagen eller garasje. **NB!** Alarmsystem som er tilkoblet internett, gir ikke varslings ved strøm- internettbrudd.

Varsling til mobil, e-post eller varsle ved fysiske hendelser som å slå på lys, sirener og eventuelt andre elektriske enheter.

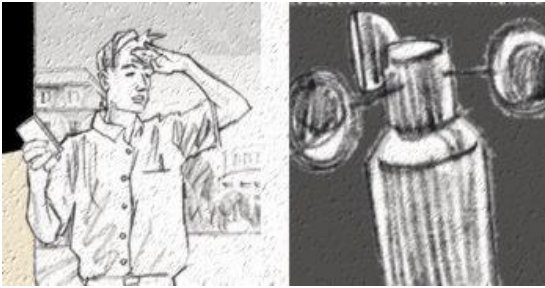
UTENOMHUSBELYSNING:



Kontroller lys (på/av) ved tilstedeværelse av både personer og kjøretøy, eller tidsstyrt etter definerte tider. Du kan også benytte det innebygde astrouret (et ferdigdefinert tidspunkt som følger sol opp-/ nedgang).

Slå av lyset i perioder hvor det ikke er nødvendig og spare penger.

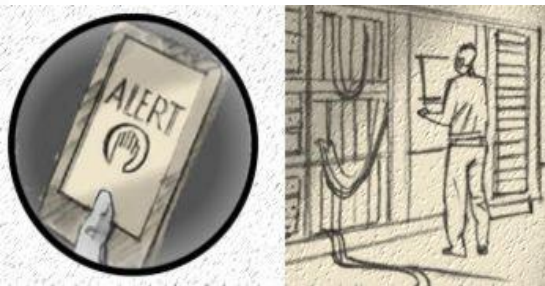
SENSORNETTVERK



Utfør miljømålinger av vindstrøm, retning og hastighet. Sensormålingene vil bli rapportert til en sentralisert enhet (mobil/pc), men er også tilgjengelig for umiddelbar lesing for alle som har tilgang til enhetens nettsider. Livestatus via toveiskommunikasjon.

Værstasjoner med mer.

FEILRAPPORTERINGER OG DRIFTSVARSLINGER



Rapporter tekniske feil og motta ytterligere melding når utstyret er tilbake i driftstilstand. Overvåk strømforsyning, romtemperatur, kjøledisker og dører som står åpne osv.

Få rapporter over driftstidtiden for industrimaskiner, kjeler, heiser og salgsautomater, telling av antall ganger/sykluser.

Driftsvarsler:

Varsler om f. eks. Strømbrydd, utstyr som mister kommunikasjon med

Feilrapportering:

Ytre påvirkninger som hindrer utstyret i å fungere etter hensikten f. eks. Porter- bomber. (fysikk hindringer – bil tilhenger osv.)

WEBPORTAL / DASHBOAR



Fra din egen private webportal kan du se status og liveinformasjon fra alle enheter tilknyttet Avior. A-GPS posisjon, manuell styring AV/PÅ, oppgradering av software, administrere og opprette regler tilkoblinger for utstyret/enheten tilkoblet Avior og ..., samt brukere

Styr et ubegrenset antall separate Avior fra en felles webportal (pool)

SEND OG MOTTA DATA FRA AVIOR (OVERFØRING)



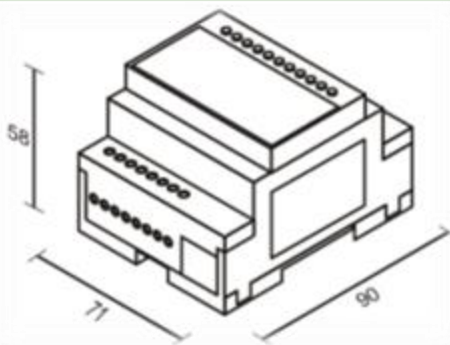
Avior kan enkelt benyttes til å sende og motta tekst fra lokal com-port over WiFi eller mobilnettverk. Dette gir deg mulighet til enkelt å kontrollere enhver enhet, maskin eller prosess via seriell kobling. Samle informasjon og data fra flere sensorer over ytelse slik at planlegging av vedlikehold er basert på sanntidsdata. Bruk historiske data for fremtidig utvikling og planlegging.

Ved parallellkobling av to Avior (en som slave) kan man doble antallet enheter man ønsker å styre. Teller, stømforbruk, vannmengde, antall portåpninger osv.

Funksjoner:

- Avior administreres via web, sms, e-post, chatmeldinger og eget API.
- Kompatibelt med Wiegand skiltgjenkjennings kamera.
- Trådløs tilkobling (Bluetooth) til magnetkontakt og temperaturføler
- Fungerer på wifi uten sim-kort installert.
- Kan ringe opp og motta telefonsamtaler (DTMF)
- Automatisk avspilling av lydfiler, eget menyvalg.

Standard programvare og web administrasjon er gratis.
Ingen lisens utover ditt abonnement for SIM-kort til enheten.



INSTALL THE SD CARD TO RUN THE ONBOARD WebServer

DIRECT MONITOR AND CONTROL

DEVICE CONFIGURATION

SET RECIPIENTS

SET ACTIONS **DATA TERMINAL**

FILE MANAGEMENT **CREATE VOICE MESSAGES**

THROUGH THE DEVICE WiFi INTERFACE

My House
ONBOARD
SD-CARD
GARDEN
POWER 217.0 W
0.0 ◀▶ 343.0
RoomTemperature 22.0 °C
21.0 ◀▶ 22.0
batt 0%
00 dd x 01 hh - 45 mm
26/08/2019 11:55